



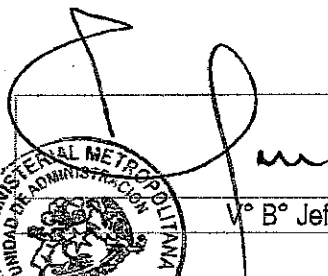
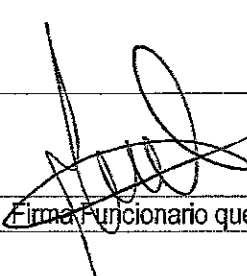
**FORMULARIO RENDICIÓN MENSUAL DE FONDO FIJO
MES: SEPTIEMBRE**


Nombre y Apellidos del Funcionario	RUT
Carlos Catalan Fuentes	[REDACTED]

Identificación Unidad
Administración y Finanzas

Fecha de Rendición	N° Resolución que asigna el Fondo y Fecha
28-09-2017	N°2471 31 de Agosto 2017

RENDICIÓN	
Saldo inicial	\$2.830.-
Monto Recibido durante el mes	\$47.170.-
Monto Gastado durante el mes ¹	\$40.390.-
Saldo	\$9.610.-

	
V° B° Jefe	Firma Funcionario que Rinde



¹ Se debe adjuntar detalle que contenga todos los desembolsos efectuados y documentación de respaldo que justifique el gasto informado.



FONDO FIJO MOVILIZACION SEREMI MINVU REGION METROPOLITANA SEPTIEMBRE 2017

N°	Monto en \$	N° Boleta o Factura	Fecha	Nombre Funcionario	Proveedor	Articulos	Hoja de Rendición
1	\$ 1,750	8285	12-09-2017	JULIO LABBE	AUTOPISTA DEL SOL	PEAJE	1
2	\$ 1,750	8322	12/0982017	JULIO LABBE	AUTOPISTA DEL SOL	PEAJE	1
3	\$ 900	10031	06-09-2017	JULIO LABBE	LOS LIBERTADORES	PEAJE	1
4	\$ 900	10029	06-09-2017	JULIO LABBE	LOS LIBERTADORES	PEAJE	1
5	\$ 1,750	8420	21-09-2017	JULIO LABBE	AUTOPISTA DEL SOL	PEAJE	1
6	\$ 1,750	8127	21-09-2017	JULIO LABBE	AUTOPISTA DEL SOL	PEAJE	1
7	\$ 1,350	4063	22-09-2017	JULIO LABBE	AUTOPISTA DEL SOL	PEAJE	2
8	\$ 1,350	4339	22-09-2017	JULIO LABBE	AUTOPISTA DEL SOL	PEAJE	2
9	\$ 550	2067	22-09-2017	JULIO LABBE	AUTOPISTA DEL SOL	PEAJE	2
10	\$ 1,750	8438	14-09-2017	JULIO LABBE	AUTOPISTA DEL SOL	PEAJE	2
11	\$ 1,750	8211	14-09-2017	JULIO LABBE	AUTOPISTA DEL SOL	PEAJE	2
12	\$ 900	10068	15-09-2017	JULIO LABBE	AUTOPISTA DEL SOL	PEAJE	2
13	\$ 900	10081	15-09-2017	JULIO LABBE	LOS LIBERTADORES	PEAJE	2
15	\$ 1,750	8381	31-08-2017	DAGOMAR FICA	AUTOPISTA DEL SOL	PEAJE	3
16	\$ 3,750	31082017	31-08-2017	DAGOMAR FICA	CONC MELIPILLA	PEAJE	3
17	\$ 1,750	8378	06-09-2017	DAGOMAR FICA	AUTOPISTA DEL SOL	PEAJE	3
18	\$ 1,750	8360	06-09-2017	DAGOMAR FICA	AUTOPISTA DEL SOL	PEAJE	3
19	\$ 1,350	5069	27-09-2017	MARCO FUENTES	AUTOPISTA DEL SOL	PEAJE	4
20	\$ 1,350	4054	27-09-2017	MARCO FUENTES	AUTOPISTA DEL SOL	PEAJE	4
21	\$ 550	2057	27-09-2017	MARCO FUENTES	AUTOPISTA DEL SOL	PEAJE	4
22	\$ 550	3014	26-09-2017	MARCO FUENTES	AUTOPISTA DEL SOL	PEAJE	4
23	\$ 550	2067	26-09-2017	MARCO FUENTES	AUTOPISTA DEL SOL	PEAJE	4
24	\$ 3,750	12092017	12-09-2017	MARCO FUENTES	AUTOPISTA DEL SOL	PEAJE	4
25	\$ 3,750	12092017	12-09-2017	MARCO FUENTES	AUTOPISTA DEL SOL	PEAJE	5
26	\$ 1,000	52202	11-09-21017	MARCO FUENTES	AUTOPISTA DEL SOL	ESTACIONAMIENTO	5
27	\$ 1,190	44166	29-08-2017	MARCO FUENTES	AUTOPISTA DEL SOL	ESTACIONAMIENTO	5
Total	\$ 40,390						

N° de cheque /fecha	7085889
Monto cheque	\$ 47,170
Saldo anterior	\$ 2,830
Monto gastado 28/09/2017	\$ 40,390
Saldo final al 28/09/2017	\$ 9,610

Nombre	Carlos Catalan Fuentes
Rut	[REDACTED]
Grado	[REDACTED]
Cargo	Analista de Administración y Finanzas
Mes que rinde	septiembre
Fecha de Rendición	28-09-2017




Carlos Catalan **Alejandro Inostroza**
 Analista de Administración y Finanzas Encargado Sección Administración



AUTOPISTA DEL SOL

VIA: via 933 M2
ESTACION: Melipilla 2
Categoria: AUTO/CMTA
Valor: 1750 Pesos
Forma de pago: EFECTIVO
Peajista: 8285
Fecha: 12/09/2017 13:58:58
FONOS EMERGENCIA: 228325500 - 223276956

BUEN VIAJE

AUTOPISTA DEL SOL

VIA: via 902 M2
ESTACION: Melipilla 2
Categoria: AUTO/CMTA
Valor: 1750 Pesos
Forma de pago: EFECTIVO
Peajista: 8322
Fecha: 12/09/2017 11:19:21
FONOS EMERGENCIA: 228325500 - 223276956

BUEN VIAJE

Libertadores S.A.
RUT : 96.818.910-7

Plaza : Las Canteras Via : 024
Cajero : 0000010031
Fecha : 06/09/17 Hora : 15:35:28
Clase : 2 Valor : \$900
Pago : Efectivo
Fonos de emergencia: 227333101
Web:www.autopistaloslibertadores.cl

Libertadores S.A.
RUT : 96.818.910-7

Plaza : Las Canteras Via : 005
Cajero : 0000010029
Fecha : 06/09/17 Hora : 10:25:08
Clase : 2 Valor : \$900
Pago : Efectivo
Este boleto da derecho a pase gratuito
por una plaza lateral, dentro de las
siguientes 12 horas.
Fonos de emergencia: 227333101
Web:www.autopistaloslibertadores.cl

090235459716324589



090235459716324589

AUTOPISTA DEL SOL

VIA: via 732
ESTACION: Pomaire
Categoria: AUTO/CMTA
Valor: 1750 Pesos
Forma de pago: EFECTIVO
Peajista: 8420
Fecha: 21/09/2017 15:56:10
FONOS EMERGENCIA: 228325500 - 223276956

BUEN VIAJE

AUTOPISTA DEL SOL

VIA: via 901 M2
ESTACION: Melipilla 2
Categoria: AUTO/CMTA
Valor: 1750 Pesos
Forma de pago: EFECTIVO
Peajista: 8127
Fecha: 21/09/2017 12:48:49
FONOS EMERGENCIA: 228325500 - 223276956

BUEN VIAJE



8800

1

AUTOPISTA DEL SOL

VIA: via 402
ESTACION: Talagante
Categoria: AUTO/CMTA
Valor: 1350 Pesos
Forma de pago: EFECTIVO
Peajista: 4053
Fecha: 22/09/2017 12:33:44
FONOS EMERGENCIA: 228325500 - 223276956

BUEN VIAJE

AUTOPISTA DEL SOL

VIA: via 432
ESTACION: Talagante
Categoria: AUTO/CMTA
Valor: 1350 Pesos
Forma de pago: EFECTIVO
Peajista: 4339
Fecha: 22/09/2017 13:19:42
FONOS EMERGENCIA: 228325500 - 223276956

BUEN VIAJE

AUTOPISTA DEL SOL

VIA: via 433
ESTACION: Rincónada
Categoria: AUTO/CMTA
Valor: 550 Pesos
Forma de pago: EFECTIVO
Peajista: 2057
Fecha: 22/09/2017 15:24:10
FONOS EMERGENCIA: 228325500 - 223276956

BUEN VIAJE

AUTOPISTA DEL SOL

VIA: via 933 M2
ESTACION: Melipilla 2
Categoria: AUTO/CMTA
Valor: 1750 Pesos
Forma de pago: EFECTIVO
Peajista: 8438
Fecha: 14/09/2017 17:16:11
FONOS EMERGENCIA: 228325500 - 223276956

BUEN VIAJE

AUTOPISTA DEL SOL

VIA: via 901 M2
ESTACION: Melipilla 2
Categoria: AUTO/CMTA
Valor: 1750 Pesos
Forma de pago: EFECTIVO
Peajista: 8211
Fecha: 14/09/2017 15:38:12
FONOS EMERGENCIA: 228325500 - 223276956

BUEN VIAJE

Soc. Concesionaria Autopista Los
Libertadores S.A.

RUT : 96.818.910-7

Plaza : San José Via : 001
Cajero : 0000010081
Fecha : 15/09/17 Hora : 11:47:51
Clase : 2 Valor : \$900
Pago : Efectivo

Este boleto da derecho a pase gratuito
por una plaza lateral, dentro de las
siguientes 12 horas.

Fonos de emergencia: 227333101
Web: www.autopistaloslibertadores.cl

Soc. Concesionaria Autopista Los
Libertadores S.A.

RUT : 96.818.910-7

Plaza : San José Via : 022
Cajero : 0000010068
Fecha : 15/09/17 Hora : 12:57:25
Clase : 2 Valor : \$900
Pago : Efectivo
Fonos de emergencia: 227333101
Web: www.autopistaloslibertadores.cl

Soc. Concesionaria Autopista Los

090499349344755012



090499349344755012



Soc. Concesionaria Autopista Los

9550

2

Dyanez Fico

AUTOPISTA DEL SOL

VIA: via 933 M2.
ESTACION: Melipilla 2
Categoria: AUTO/CMTA
Valor: 1750 Pesos
Forma de pago: EFECTIVO
Peajista: 8381
Fecha: 31/08/2017 15:51:05
FONOS EMERGENCIA: 228325500 - 223276956

BUEN VIAJE ✓

Dyanez Fico

Sociedad Concesionaria Melipilla S.A.
Sentido: Lago Rapel

FECHA: 31/08/2017 10:04:18
CAJERO: Mar
Pago Peaje SC Melipilla \$2000
Incluye Peaje Autopista del Sol \$1750
Total : Auto - \$3750

Via Nro: Via 2
FONO: 228311737
BUEN VIAJE

Dyanez Fico

AUTOPISTA DEL SOL

VIA: via 931 M2
ESTACION: Melipilla 2
Categoria: AUTO/CMTA
Valor: 1750 Pesos
Forma de pago: EFECTIVO
Peajista: 8378
Fecha: 06/09/2017 14:05:48
FONOS EMERGENCIA: 228325500 - 223276956

BUEN VIAJE ✓

Dyanez Fico

AUTOPISTA DEL SOL

VIA: via 901 M2
ESTACION: Melipilla 2
Categoria: AUTO/CMTA
Valor: 1750 Pesos
Forma de pago: EFECTIVO
Peajista: 8360
Fecha: 06/09/2017 13:24:30
FONOS EMERGENCIA: 228325500 - 223276956

BUEN VIAJE ✓



20.000

3

AUTOPISTA DEL SOL

VIA: via 531
ESTACION: El Monte
Categoria: AUTO/CMTA
Valor: 1350 Pesos
Forma de pago: EFECTIVO
Peajista: 5069
Fecha: 27/09/2017 14:03:57
FONOS EMERGENCIA: 228325500 - 223276956

BUEN VIAJE ✓

AUTOPISTA DEL SOL

VIA: via 402
ESTACION: Talagante
Categoria: AUTO/CMTA
Valor: 1350 Pesos
Forma de pago: EFECTIVO
Peajista: 4054
Fecha: 27/09/2017 12:15:38
FONOS EMERGENCIA: 228325500 - 223276956

BUEN VIAJE ✓

AUTOPISTA DEL SOL

VIA: via 107
ESTACION: Vespucio
Categoria: AUTO/CMTA
Valor: 550 Pesos
Forma de pago: EFECTIVO
Peajista: 2057
Fecha: 27/09/2017 10:31:58
FONOS EMERGENCIA: 228325500 - 223276956

BUEN VIAJE ✓

AUTOPISTA DEL SOL

VIA: via 233
ESTACION: Rinconada
Categoria: AUTO/CMTA
Valor: 550 Pesos
Forma de pago: EFECTIVO
Peajista: 3014
Fecha: 26/09/2017 12:36:24
FONOS EMERGENCIA: 228325500 - 223276956

BUEN VIAJE ✓

AUTOPISTA DEL SOL

VIA: via 203
ESTACION: Rinconada
Categoria: AUTO/CMTA
Valor: 550 Pesos
Forma de pago: EFECTIVO
Peajista: 2067
Fecha: 26/09/2017 10:23:35
FONOS EMERGENCIA: 228325500 - 223276956

BUEN VIAJE

Socios: Via S.A.
AutoPISTA del Sol

FECHA: 12/09/2017
CAJERO: [illegible]
Pago [illegible]
Incluye Pago Auto: [illegible] \$1/50
Total: Auto - \$375

Via Nro: Via S.A.
AUTOPISTA DEL SOL: 228325500 - 223276956
VARIANTE METROPOLITANA: 228311737



8.100

SABA AEROPUERTO CHILE SPA
CM: APOQUINDO 5400 PISO 13 OF. 1301
LAS CONDES - SANTIAGO
SUC: JEAN MERMOZ 2151 PUDAHUEL-SANTIAGO
RUT Nro.: 76.607.459-6
GIRO: ESTACIONAM. VEHICULOS Y PARQUIMETROS
Boleta autorizada por el SII
Res. SII Nro. del 19 de Junio del 2007
Nro. Fiscal 76607459-78577
Nro. Caja: 0010 Nro. Boleta: 0000052202
Fecha 11/09/17 Hora 13:42:08

ENTRADA : 11/09/17 13:16
SALIDA : 11/09/17 13:41
TIEMPO TOTAL : 25min 17seg
TARIFA : Tarifa Auto
1,0000 x 1000,0000
Aparcamiento Limitado 1000
Subtotal 1000
TOTAL 1000
EFECTIVO 1000
Suma de sus pagos 1000
Su Vuelto 0

V: 4.02 Orion Nro. de SERIE: P4WF100964

ADM. Y SERVICIOS SENAL PARKING LTDA.
CM: ISMAEL VALDES VERGARA 326 OF 4B STGO
SUC.: AV. LOS PAJARITOS 3195 247
MAIPU - SANTIAGO
RUT Nro.: 76.004.254-8
EXPL. DE PLAYAS Y EDIFICIOS DE ESTACION.
Boleta autorizada por el SII
Res. SII Nro. 75 del 19 de Junio del 2007
Nro. Fiscal 76034254 72355
Nro. Caja: 0001 Nro. Boleta: 0000044166
Fecha 29/08/17 Hora 12:58:10

Desde: 29/08/2017 12:23
Hasta: 29/08/2017 12:57
Control interno: 064131
1,0000 x 1190,0000
Perm.: Od. Ch. 34m. 1190
Subtotal 1190
TOTAL 1190
EFECTIVO 5000
Suma de sus pagos 5000
Su Vuelto 3810



8064131133312
V: 4.02 Orion Nro. de SERIE: P4WF009216

Sociedad Concesionaria Melipilla S.A.
Servicio Lago Rapel

FECHA: 12/09/2017 13:01:36
CAJERO Judith
Pago Peaje SC Melipilla \$2000
Incluye Peaje Autopista del Sur \$1750
Total : Auto - \$3750

Via Nro: Via 2
FDNO: 228311737
BUEN VIAJE

5.940.-

