


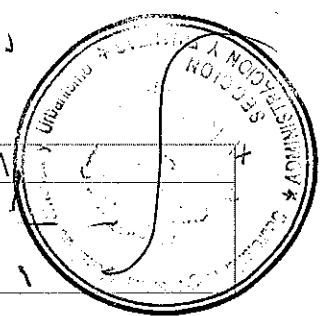
FORMULARIO RENDICIÓN MENSUAL DE FONDO FIJO

Nombre del Funcionario	MARIA TERESA ALFARO JARAMILLO
RUT	

Cargo	Analista Financiero Contable
Grado EUS	8

Mes que Rinde	Octubre
Fecha de Rendición	30/10/2018
Resol. que asigna el Fondo	Nº 014 del 17.01.2017

RENDICIÓN	
Saldo Inicial	197.894.-
Monto Recibido durante el mes	102.106.-
Monto Gastado durante el mes	286.650.-
Saldo	13.350.-

	Vº Bº Jefe	
---	------------	---

UNIDAD : ADMINISTRACION Y FINANZAS
 RENDICION : GASTOS MENORES -
 FECHA : 30/10/2018

DETALLE DE GASTOS

Nº BOL/FACT.	DESCRIPCION O NOMBRE DEL ARTICULO	VALOR ANTICIPO	VALOR \$
50984961	CORREOS DE CHILE		44.050
50719479	CORREOS DE CHILE		49.940
50868863	CORREOS DE CHILE		43.370
50736273	CORREOS DE CHILE		45.440
17814	DON AGUSTIN		3.000
116542	SOTOCOPIAS		11.990
S/N	RECIBO GASTOS MENORES		1.000
S/N	RECIBO GASTOS MENORES		1.000
494784087	SODIMAC S.A.		15.990
495082430	SODIMAC S.A.		12.580
S/N	RECIBO GASTOS MENORES		1.000
494942555	SODIMAC S.A.		4.590
S/N	RECIBO GASTOS MENORES		1.000
494942555	SODIMAC S.A.		4.590
S/N	RECIBO GASTOS MENORES		1.000
5136767	CORREOS DE CHILE		2.350
220506	SOTOCOPIAS		8.000
264912	IVAN SCHMIDT Y CIA LTDA		17.000
S/N	RECIBO GASTOS MENORES		1.000
51036767	CORREOS DE CHILE		2.350
S/N	RECIBO GASTOS MENORES		1.000
S/N	RECIBO GASTOS MENORES		1.000
TOTAL PRESENTE RENDICION \$			286.650



Firma

